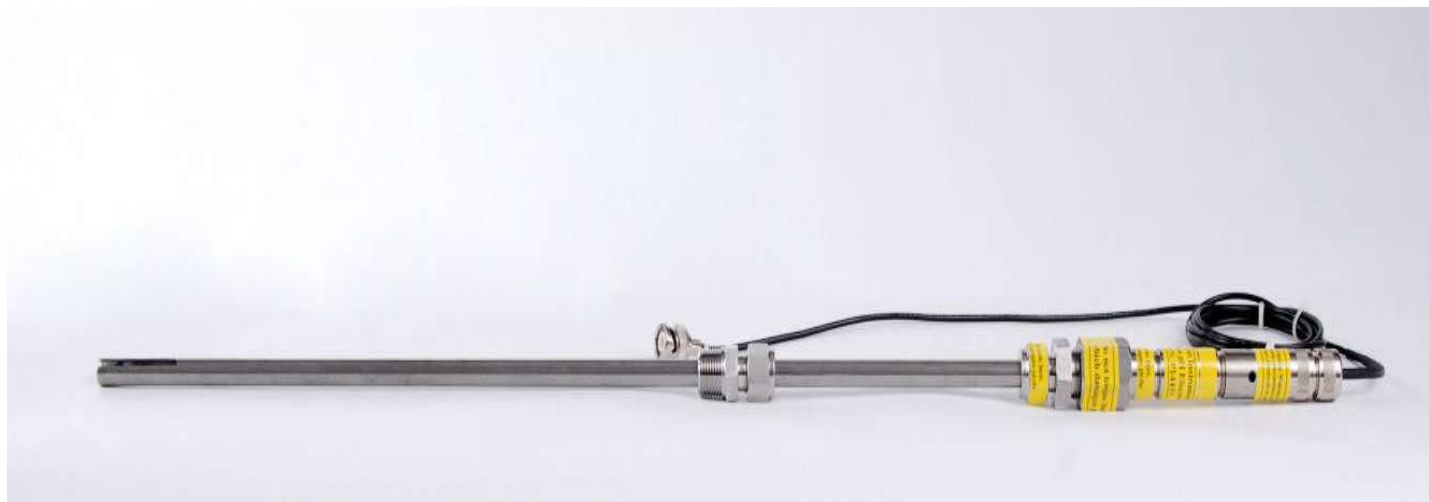


UltraDeg[®] 高温高压参比电极



敏感元件: Ag/AgCl

测量范围: -2500mV~+2500mV

准确度: ± 5 mV

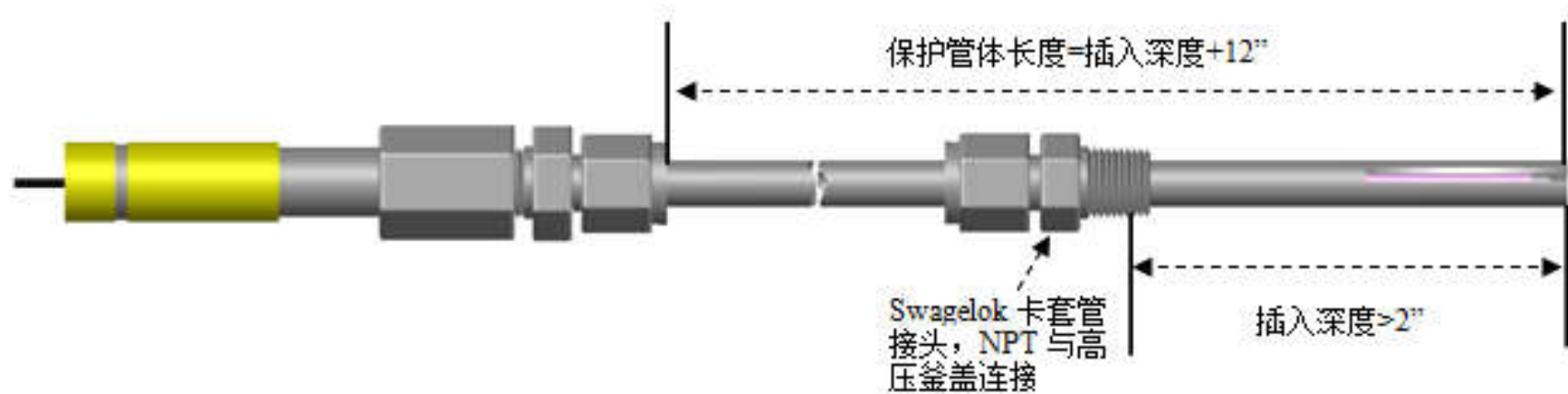
室温下阻抗: < 9 kohm

KCl溶液渗透速率: $1\mu\text{L}/\text{周}$

管体及安装件材质: 316L或C276哈氏合金

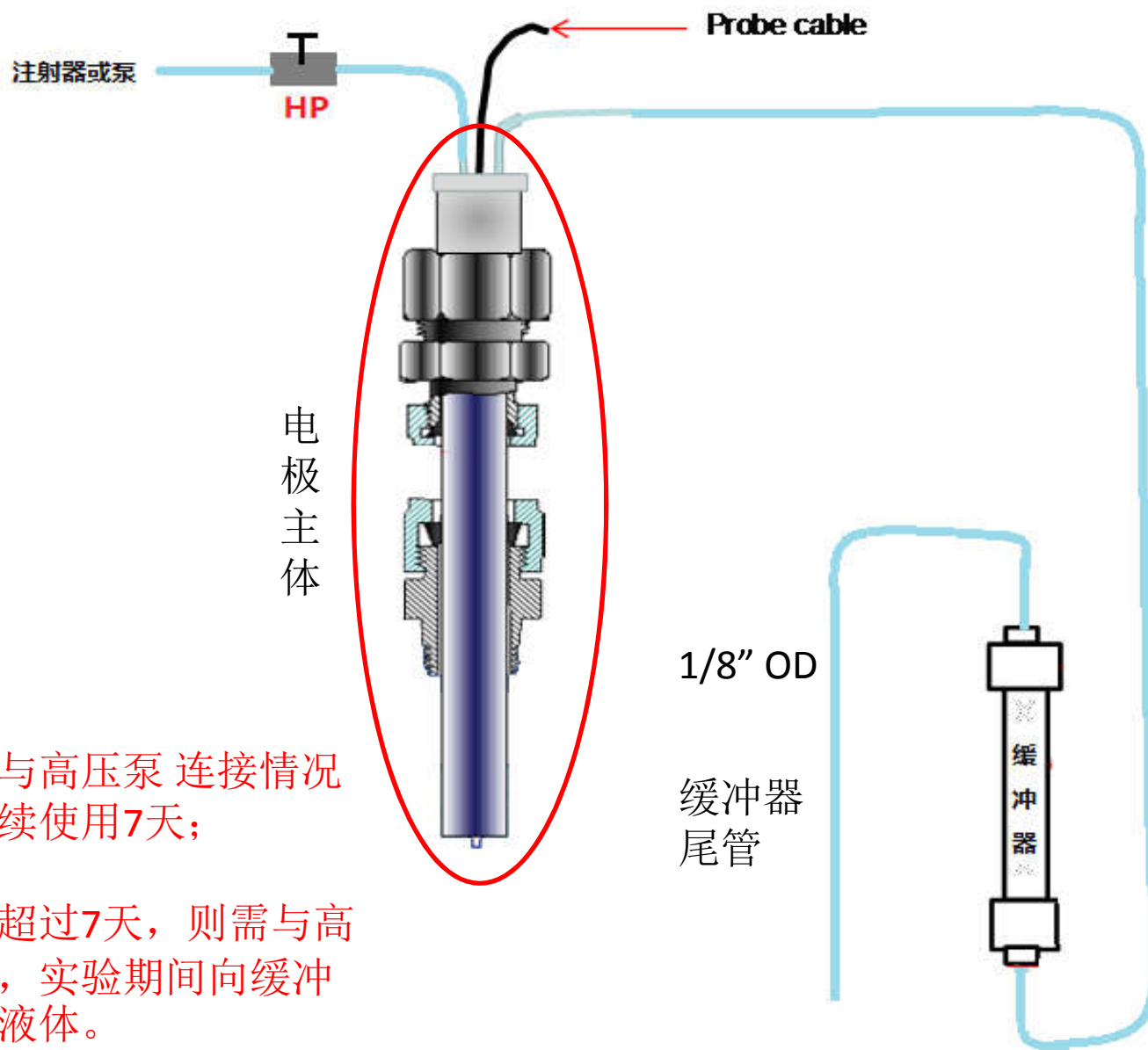
插入深度: $> 1''$ (第一次安装时确定插入深度, 以后插入深度不可更改)

密封材料: Queon



最高温度 °C	310				310				310	
最高压力 psi	3000				5000				6300	
NPT安装尺寸	1/8"	1/4"	3/8"	1/2"	1/8"	1/4"	3/8"	1/2"	3/8"	1/2"
保护管体直径	1/4"	1/4"	1/4" or 3/8"	3/8" or 1/2"	1/4"	1/4"	1/4" or 3/8"	3/8" or 1/2"	1/4" or 3/8"	3/8" or 1/2"

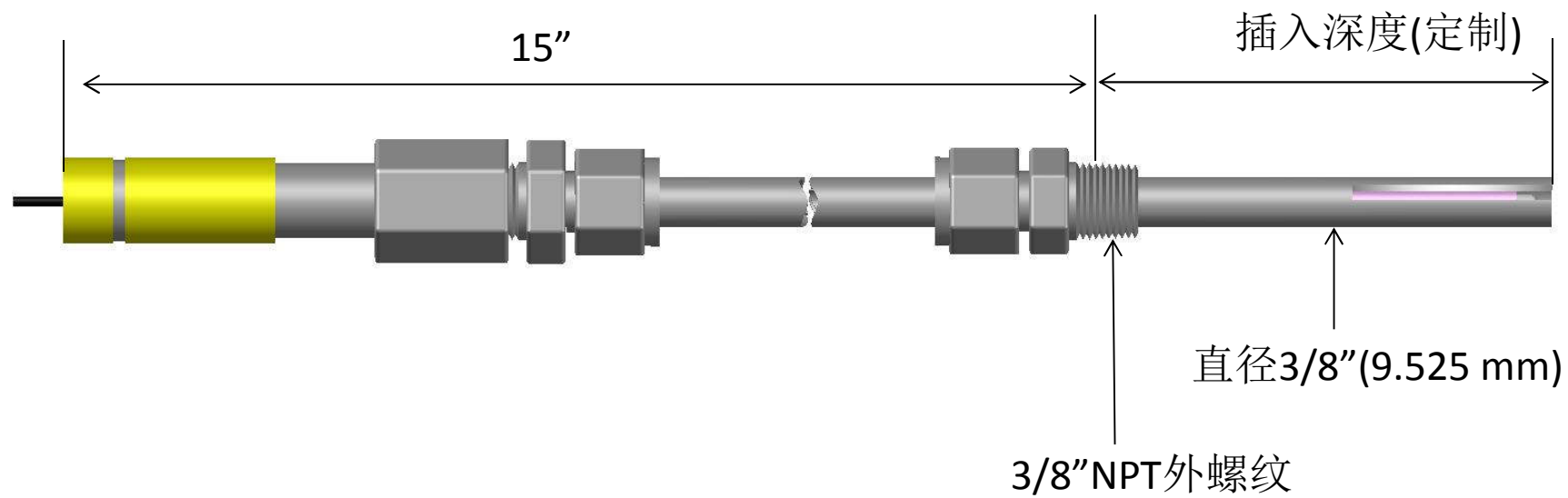
UltraDeg[®]H₂S环境用参比电极



该电极不与高压泵 连接情况下，可连续使用7天；

连续使用超过7天，则需与高压泵连接，实验期间向缓冲器内注射液体。

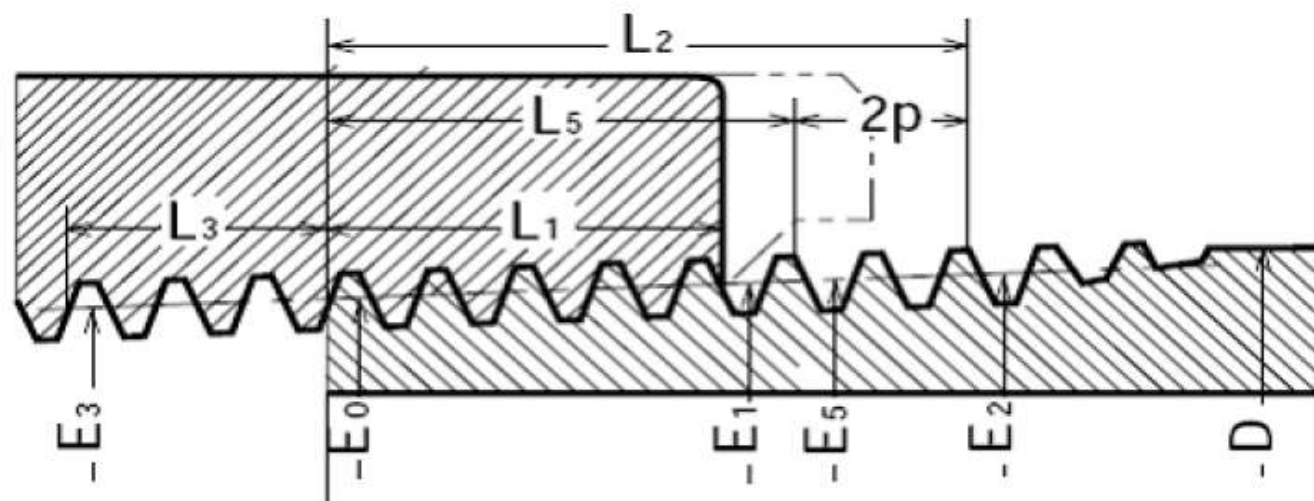
H2S体系用参比电极



电极主体尺寸

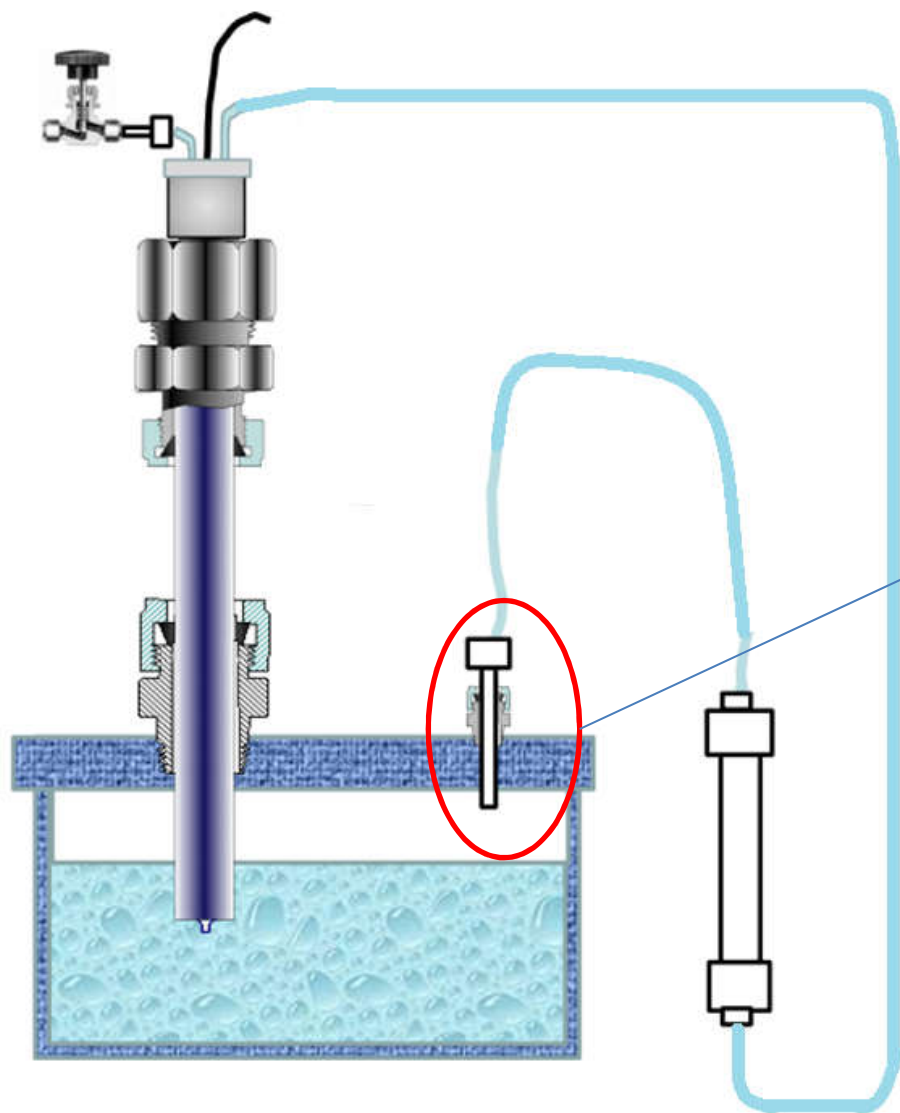


NPT: 美国标准的 60 度锥管螺纹



美制一般密封管螺纹的基本尺寸:

尺寸代号	牙数 n	螺距 P	牙型高度 h	基准平面内的基本直径			基准距离 L_1		装配余量 L_3		外螺纹小端面内的基本小径
				大径 $d=D$	中径 $d_1=D_2$	小径 $d_1=D_1$	圈数	mm	圈数	mm	
				mm			圈数	mm	圈数	mm	
1/16	27	0.941	0.752	7.894	7.142	6.389	4.32	4.064	3	2.822	6.137
1/8	27	0.941	0.752	10.242	9.489	8.737	4.36	4.102	3	2.822	8.481
1/4	18	1.411	1.129	13.616	12.487	11.358	4.10	5.785	3	4.233	10.996
3/8	18	1.411	1.129	17.055	15.926	14.797	4.32	6.096	3	4.233	14.417
1/2	14	1.814	1.451	21.224	19.772	18.321	4.48	8.128	3	5.443	17.813



需在高压釜釜盖预留两个孔，分别安装参比电极和缓冲器尾管

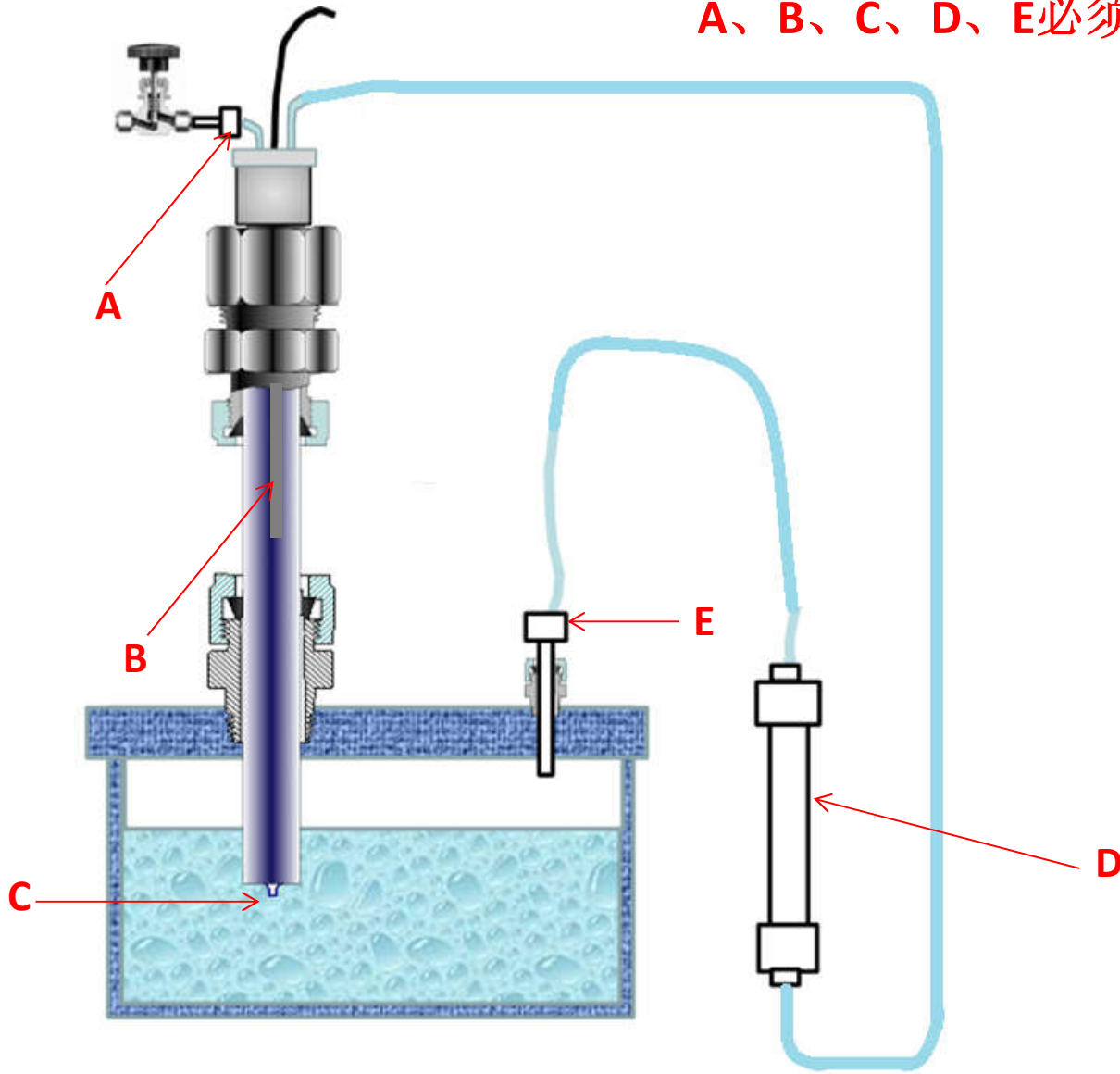
参比电极不含此处接头
需客户自备

可用SS-200-1-4卡套管接头

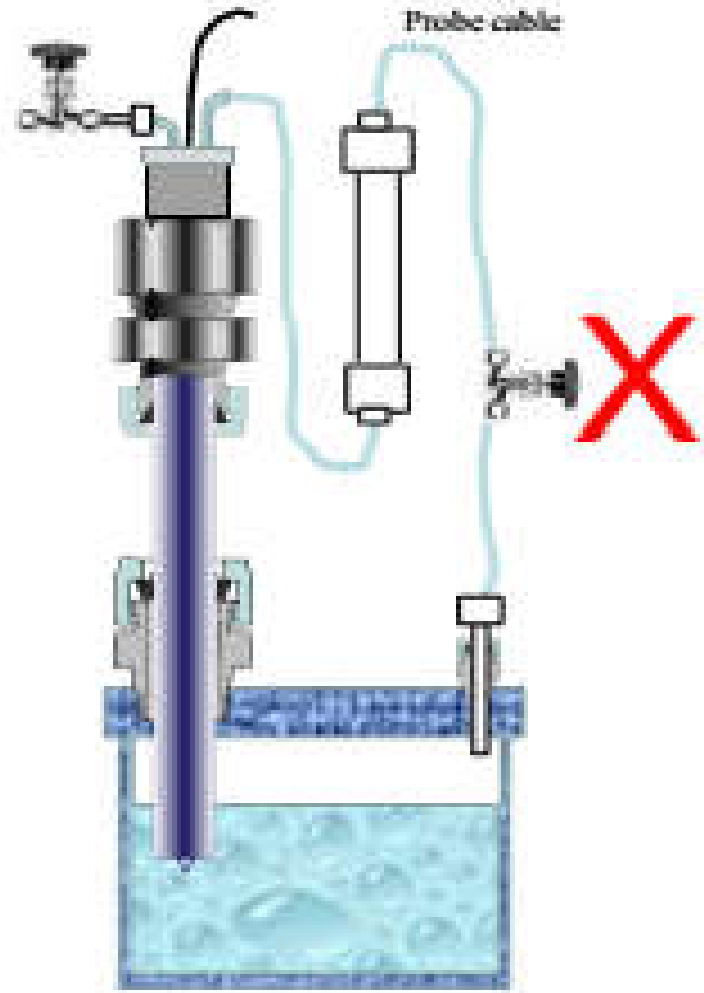
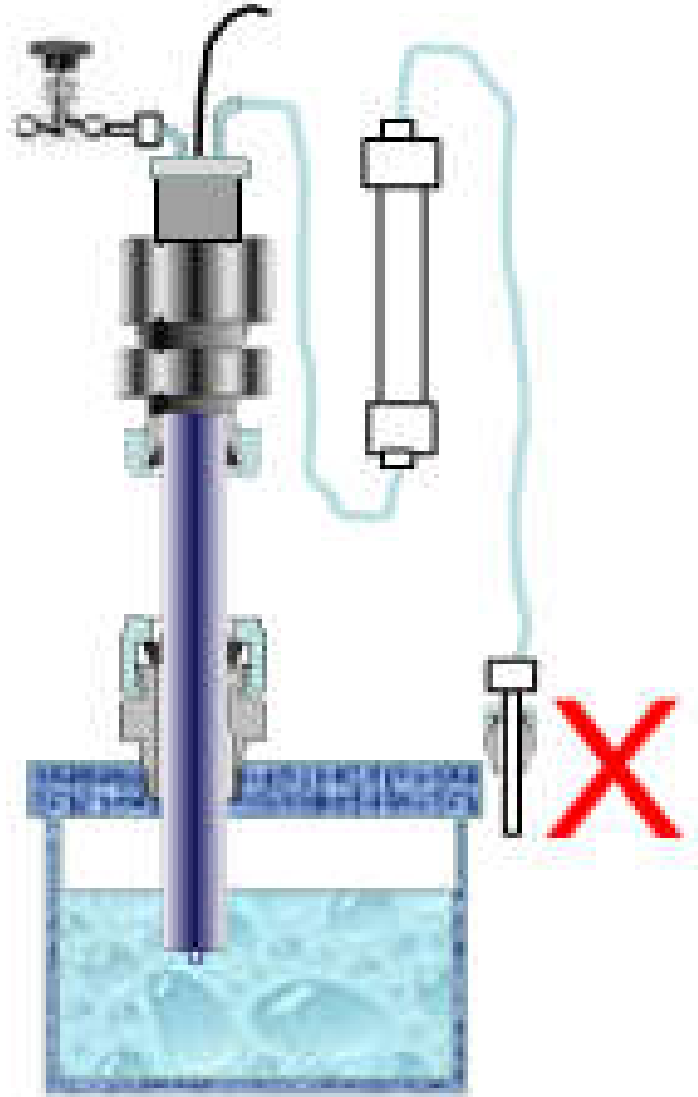


参比电极与高压釜连接示意图

A、B、C、D、E必须压力一致



错误安装方式



不使用高压泵的情况下，电极连续实验时间不超过7天；
如连续使用超过7天，需配置高压泵，以便实验过程中向电极缓冲器内注射溶液。

